

LAVADORA NT 810 S AEG



Imagem meramente ilustrativa.

DESEMPENHO:

- 210 gavetas por hora;
- Capacidade mecânica de 3.780 pratos por hora;
- Consumo de água: 127 ml por prato;
- Baixo consumo de detergente e tensoativo.

FACILIDADES:

- Controle automático de nível de água e temperaturas;
- Comando de operação simples, com botões de energização, operação e parada de emergência;
- Os tampões dos braços, cestos de resíduos e filtro da motobomba são totalmente removíveis, facilitando a limpeza;
- Porta de inspeção ampla e totalmente removível;
- Filtro de água com elemento removível;
- Fácil instalação - 220V ou 380V trifásico;
- Completo manual de operação e limpeza;
- Termômetros Digitais.

CONFIABILIDADE:

- Construída em aço INOX 304 e outros materiais resistentes a corrosão;
- Robustez;
- Milhares de unidades vendidas e instaladas;
- Fabricação nacional - suporte técnico permanente.

PRINCIPAIS CARACTERÍSTICAS:

- A linha NT 810 AEG possui um exclusivo sistema de esteira transportadora que não danifica as gavetas;
- Economia: Aquecimento do enxágue a gás;
- Termômetros digitais das águas de lavagem e do enxágue;
- Sistema de segurança para casos de obstrução da esteira ou abertura da porta durante o ciclo;
- Sentido de operação opcional; da direita para esquerda ou da esquerda para direita;
- Motobombas de lavagem e enxágue de alto desempenho;
- Necessita o uso de mesas de apoio auxiliares específicas.

ACESSÓRIOS PADRÃO:



02 Gavetas com capacidade para 18 pratos ou 9 bandejas. (Ref.: GP)



01 Gaveta para louças especiais (Ref.: GL)



01 Gaveta com 16 copos plásticos capacidade para 240 talheres (Ref.: GT16)

LAVADORA NT 810 S AEG

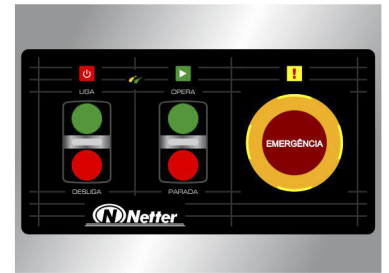
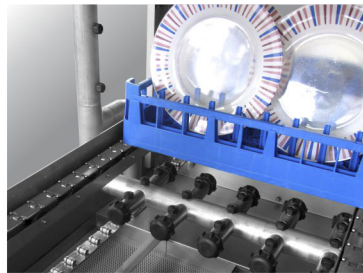
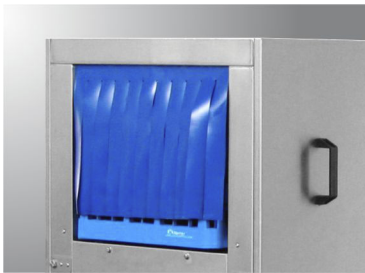


PADRÃO DE FORNECIMENTO

- Lavadora Netter NT 810 S AEG;
- 01 Aquecedor customizado;
- 02 Gavetas (rack) de pinos;
- 01 Gaveta (rack) lisa;
- 01 Gaveta (rack) com 16 copos plásticos;
- Mangueira de conexão de água: 2 metros;
- Mangueira de esgoto: 2 metros;
- Filtro de resíduos sólidos para a rede de fornecimento de água;
- 2 Anéis de vedação para o dreno (reserva);
- Manual de instruções em português.

OPCIONAIS NÃO INCLUSOS:

- Preparação para receber água quente no enxágue, acima de 40°C;
- Aquecimento a vapor na lavagem;
- TAS: Auxiliar de Secagem;
- CV: Condensador de Vapores;
- EXT: Extensor de Cobertura;
- 440 V 3~ 60 Hz;
- Ecotimer - Desliga as moto-bombas após 1 minuto sem lavagem;
- Mesas auxiliares para 1, 2, 3 ou 4 gavetas (Não aconselhamos o uso de mesa M1 na saída da lavadora.);



DADOS TÉCNICOS:

| TEMPERATURAS | | CONSUMOS | | | MOTORES | | TENSÕES | |
|--------------|------------|---------------------|---------|---|---------|---------|-----------------------------------|--------|
| LAVAGEM | ENXÁGUE | ÁGUA | ENERGIA | GÁS | LAVAGEM | ENXÁGUE | ENTRADA | PAINEL |
| 55° - 65°C | 80° - 90°C | 1,4 L POR GAVETA | 9,4 kWh | 2,25m ³ /h (GN) 2,14 Kg/h (GLP) | 3 CV | 0,5 CV | 220 V 3~ 60 Hz 380 V 3N~ 60 Hz | 5 V |

Pressão do ponto de água de 0,8 a 2 bar.

CARGAS POR CICLO

| PRATOS | | PIRES | BANDEJAS | COPOS | | XÍCARAS | | TALHERES |
|---------|---------|---------|-------------|--------|--------|---------|--------|----------|
| Ø 300mm | Ø 190mm | Ø 120mm | 460 x 330mm | Ø 67mm | Ø 70mm | Ø 60mm | Ø 85mm | |
| 18 | 27 | 36 | 09 | 41 | 36 | 49 | 25 | 240 |

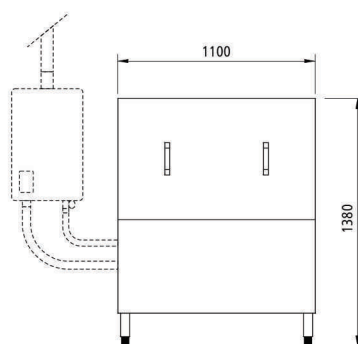
DIMENSÕES (L x P x A):

| EXTERNAS | ESPAÇO ÚTIL DE LAVAGEM | PESO (SEM EMBALAGEM) |
|-------------------|------------------------|-------------------------|
| 1100 x 805 x 1380 | 500 x 500 x 430 | 230 Kg |

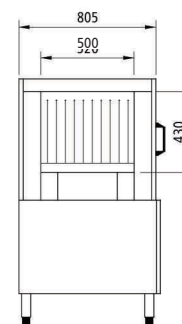
DIMENSÕES EM MILÍMETROS

A EXAUSTÃO SEGUE NORMAS ESPECÍFICAS E DEVE SER CUSTEADA E INSTALADA PELO CLIENTE.

O AQUECEDOR DEVE SER FIXADO PRÓXIMO À LAVADORA.



VISTA FRONTAL



VISTA LATERAL

RESERVAMO-NOS O DIREITO DE ALTERAÇÕES SEM PRÉVIO AVISO.