



Imagem meramente ilustrativa.

DESEMPENHO:

- 60 ciclos por hora;
- Ciclos (lavagem + enxágue) de 60 segundos;
- Capacidade mecânica: 600 pratos por hora;
- Consumo de água: 160 ml por prato;
- Baixo consumo de detergente e secante.

FACILIDADES:

- Controles automáticos de nível de água e temperaturas;
- Início de ciclo: automático ao se fechar a porta (Auto Start) ou por acionamento no painel ;
- Painel de fácil leitura e operação;
- Opera sobre ou sob balcões e também sobre Estrutura de Apoio;
- Suporte deslizante do cesto de louças, porta rígida e resistente para apoio do cesto na carga e descarga de louças;
- Fácil acesso interno para limpeza, com filtro da motobomba de lavagem, cestos de resíduos e dreno removíveis manualmente, sem necessidade de ferramentas;
- Filtro de água externo com elemento removível;
- Fácil instalação – 220v bifásico;

- Completo manual de operação e limpeza;
- Beep fim de ciclo.

CONFIABILIDADE

- Homologada portaria 371 do INMETRO;
- Construída em aço INOX 304 e outros materiais resistentes a corrosão;
- Robustez;
- Milhares de unidades vendidas e instaladas;
- Fabricação nacional - suporte técnico permanente.

PRINCIPAIS CARACTERÍSTICAS

- A NT 100 é reconhecida no mercado por sua rapidez e desempenho frente às suas dimensões reduzidas;
- Braços inferiores e superiores com bicos de alta pressurização garantem excelente grau de higienização;
- Sistema de segurança que interrompe o ciclo em caso de abertura de porta;
- Aquecedor incorporado;
- Motobomba de lavagem de alto desempenho;
- Fornecida com pontos para conexão elétrica do dosador e válvulas de detergente e secante.

ACESSÓRIOS PADRÃO:



01 Cesto universal inoxidável para até 24 copos.



01 Suporte inoxidável para 10 pratos até Ø 280 mm.



01 Suporte inoxidável para até 30 talheres em pé.

LAVADORA NT 100



PADRÃO DE FORNECIMENTO

- Lavadora Netter NT 100;
- 01 cesto universal;
- 01 suporte para acomodar até 30 talheres;
- 01 suporte inoxidável para 10 pratos, Ø até 280 mm;
- Mangueira de conexão de água: 2 metros;
- Mangueira de esgoto: 2 metros;
- Cabo de conexão elétrica (sem plugue): 2 metros;
- Filtro de resíduos sólidos para a rede de fornecimento de água;
- 2 Anéis de vedação para o dreno (reserva);
- Manual de instruções em português.

OPCIONAIS NÃO INCLUSOS:

- Estrutura de apoio em aço inoxidável;
- Moto-bomba auxiliar de enxágue;
- Suporte inoxidável para 16 pratos rasos de sobremesa Ø até 190 mm;
- Suporte inoxidável para 06 pratos sobremesa Ø até 200 mm;
- Suporte inoxidável para 06 pires de Ø 120 mm;
- Termômetro de lavagem e enxágue;
- Kit enxágue frio.
- Bomba de Drenagem



DADOS TÉCNICOS:

TEMPERATURAS		CONSUMOS		MOTOR DE LAVAGEM	TENSÕES	
LAVAGEM	ENXÁGUE	ÁGUA	ENERGIA		ENTRADA	PAINEL
55° - 65°C	80° - 90°	1,6L POR CICLO	5,1 kWh	0,75 CV	220 V ~ 60Hz	5 VDC

Pressão do ponto de água de 0,8 a 2 bar.

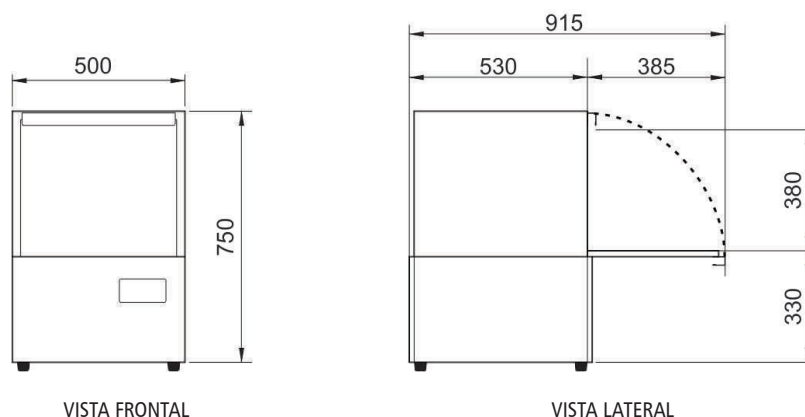
CARGAS POR CICLO

PRATO SOBREMESA	PRATO SIMPLES	COPO	XÍCARA CAFÉ	XÍCARA CHÁ	TALHERES
Ø 190mm	Ø 280mm (máx)	Ø 67mm	Ø 60mm	Ø 85mm	90
16	10	24	27	14	

DIMENSÕES (L x P x A):

PORTA FECHADA	PORTA ABERTA	ESPAÇO ÚTIL DE LAVAGEM (DIÂMETRO x ALTURA)	PESO (SEM EMBALAGEM)
500 x 530 x 750	500 x 915 x 750	380 x 280	65 kg

DIMENSÕES EM MILÍMETROS



RESERVAMO-NOS O DIREITO DE ALTERAÇÕES SEM PRÉVIO AVISO.