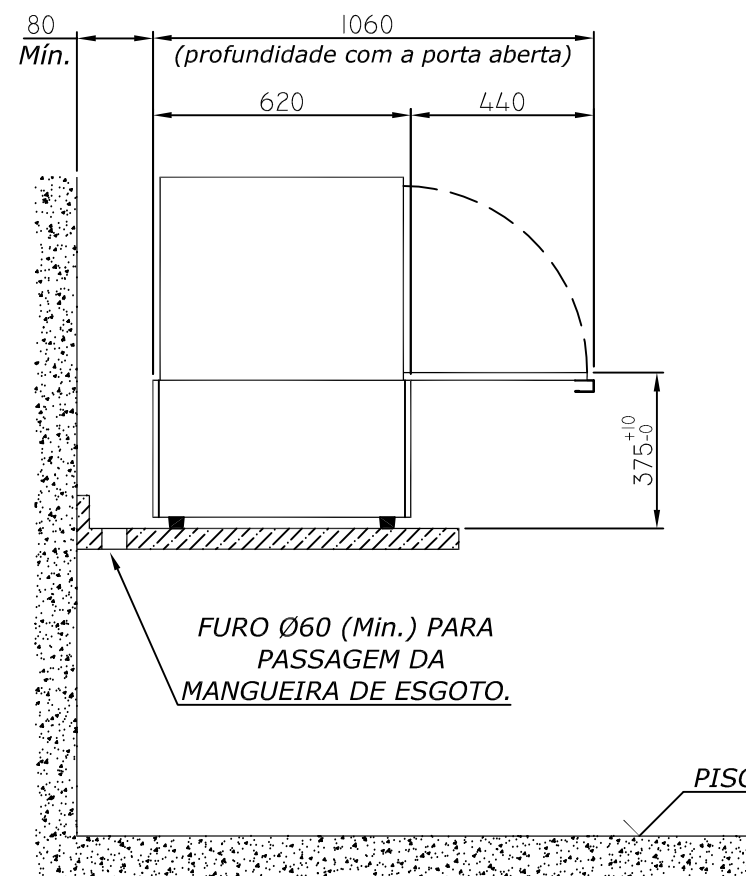


VISTA FRONTAL



VISTA LATERAL

**NOTAS:**

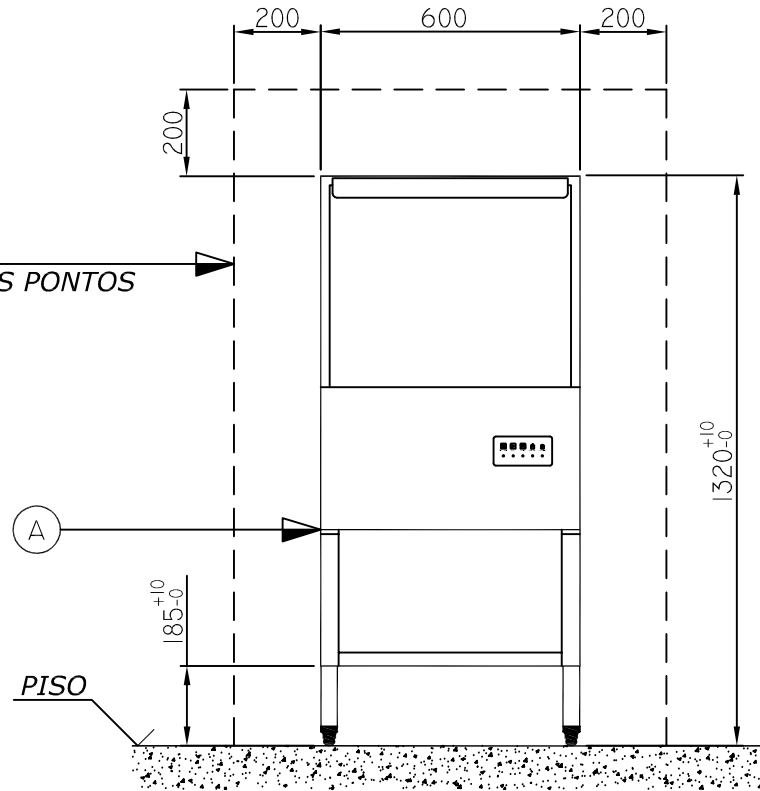
- O LIMITE PARA O POSICIONAMENTO DO PONTO DE ESGOTO, DEVE SER NO MÍNIMO 150 mm ABAIXO DO NÍVEL DE APOIO DA LAVADORA.

- ESPECIFICAÇÕES DOS PONTOS DE INSTALAÇÃO CONFORME MANUAL E/OU DESCRITIVO TÉCNICO.

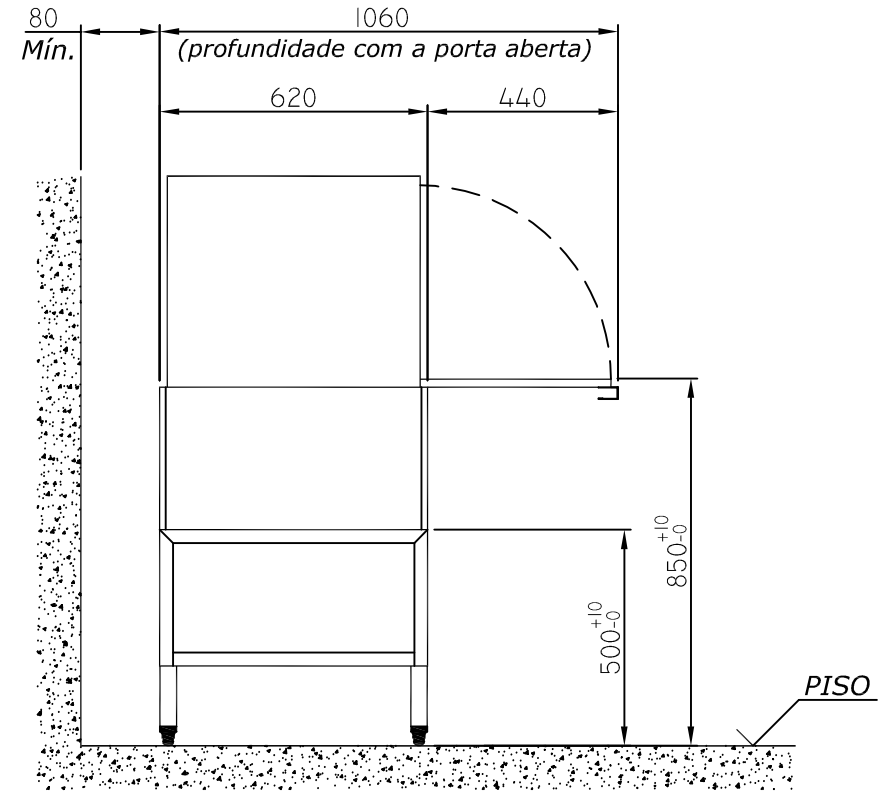
DIMENSÕES EM MILÍMETROS

	DESCRIÇÃO: INSTALAÇÃO SOBRE O BALCÃO			
	EQUIPAMENTO: NT 210			
DES.: LUCIANO	ESCALA: S/E	DATA: 11/06/13	REV.: B	

**LIMITE IDEAL PARA  
POSICIONAMENTO DOS PONTOS  
ELÉTRICO / ÁGUA**



**VISTA FRONTAL**



**VISTA LATERAL**

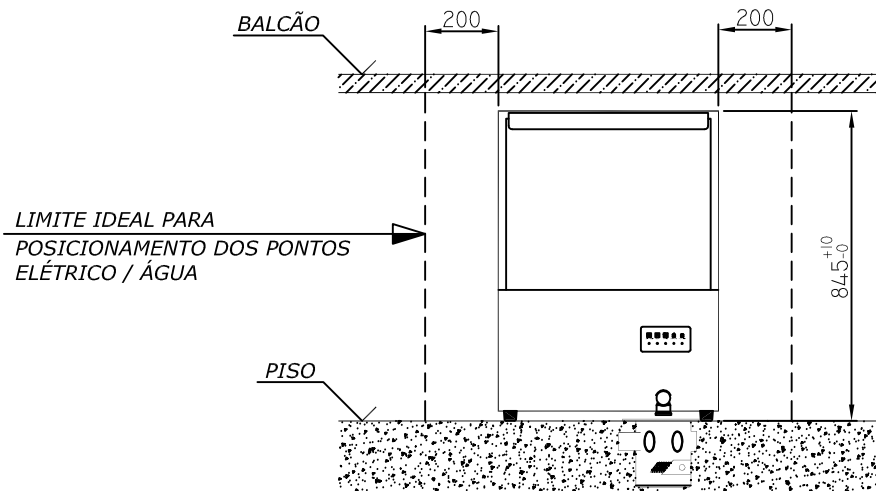
**NOTAS:**

- O LIMITE PARA O POSICIONAMENTO DO PONTO DE ESGOTO, DEVE SER NO MÍNIMO 150 mm ABAIXO DO NÍVEL **(A)**

- ESPECIFICAÇÕES DOS PONTOS DE INSTALAÇÃO CONFORME MANUAL E/OU DESCRITIVO TÉCNICO.

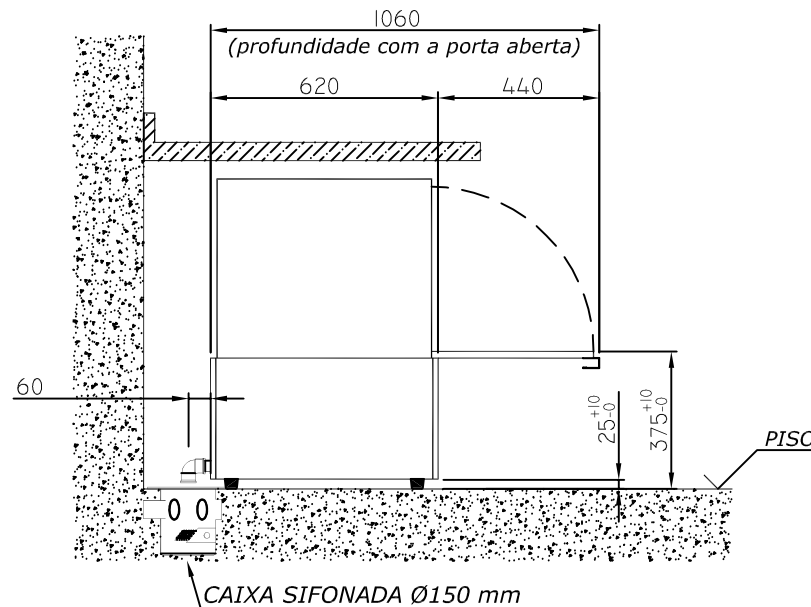
DIMENSÕES EM MILÍMETROS

	DESCRIÇÃO: INSTALAÇÃO SOBRE ESTRUTURA DE APOIO						
	EQUIPAMENTO: NT 210						
DES.:	LUCIANO	ESCALA:	S/E	DATA:	11/06/13	REV.:	B

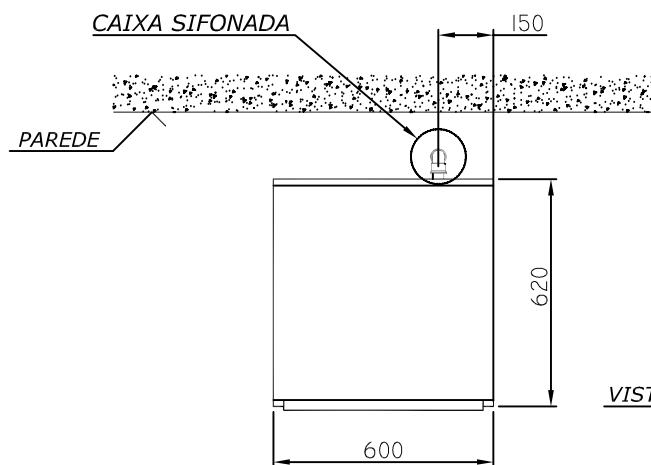


LIMITE IDEAL PARA  
POSICIONAMENTO DOS PONTOS  
ELÉTRICO / ÁGUA

VISTA FRONTAL



VISTA LATERAL



VISTA SUPERIOR

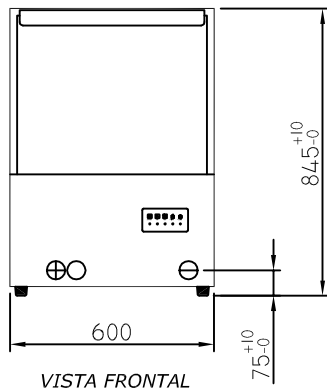
**NOTAS:**

- ESGOTO: CAIXA SIFONADA Ø150 mm, POSICIONADA OBRIGATORIAMENTE NO NÍVEL DO PISO, CONFORME DESENHO ACIMA.

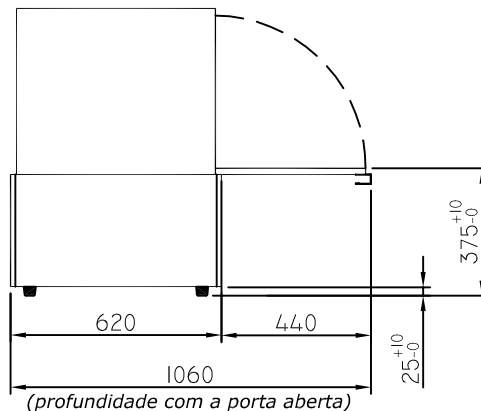
- ESPECIFICAÇÕES DOS PONTOS DE INSTALAÇÃO CONFORME MANUAL E/OU DESCRITIVO TÉCNICO.

DIMENSÕES EM MILÍMETROS

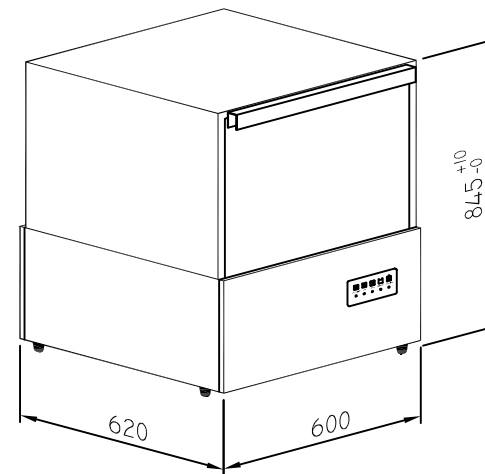
	DESCRIÇÃO: INSTALAÇÃO SOBRE O PISO						
	EQUIPAMENTO: NT 210 D						
DES.:	LUCIANO	ESCALA:	S/E	DATA:	11/06/13	REV.:	B



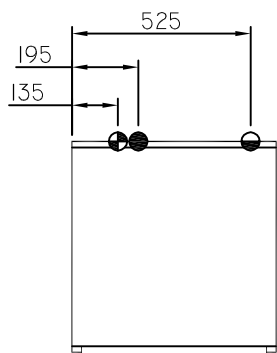
VISTA FRONTAL



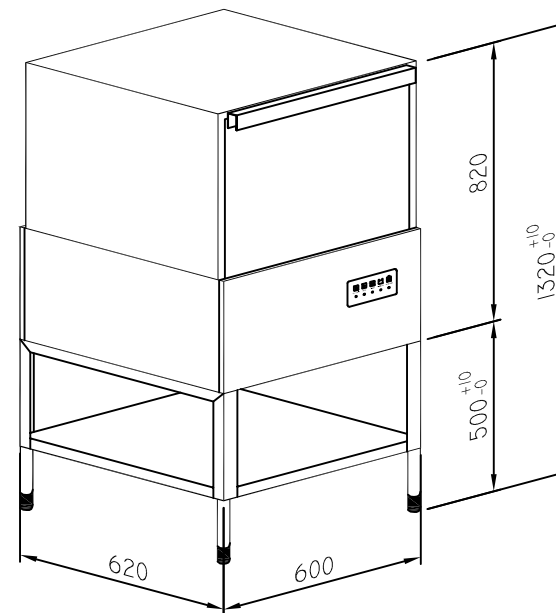
VISTA LATERAL  
(profundidade com a porta aberta)






SEM ESTRUTURA DE APOIO



VISTA SUPERIOR



COM ESTRUTURA DE APOIO

-  - SAÍDA DA MANGUEIRA DE ÁGUA.
-  - SAÍDA DA MANGUEIRA DE ESGOTO.
-  - SAÍDA DO CABO ELÉTRICO.

DIMENSÕES EM MILÍMETROS



DESCRIÇÃO:		DESENHO DIMENSIONAL					
EQUIPAMENTO:		NT 210 D					
DES.:	LUCIANO	ESCALA:	S/E	DATA:	10/02/12	REV.:	A