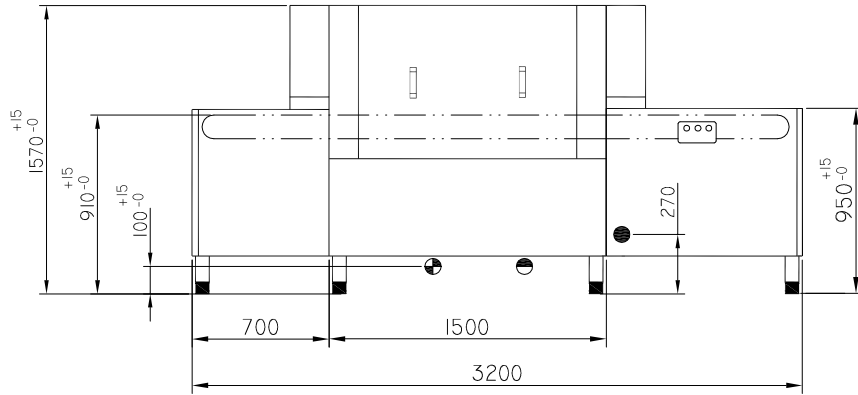
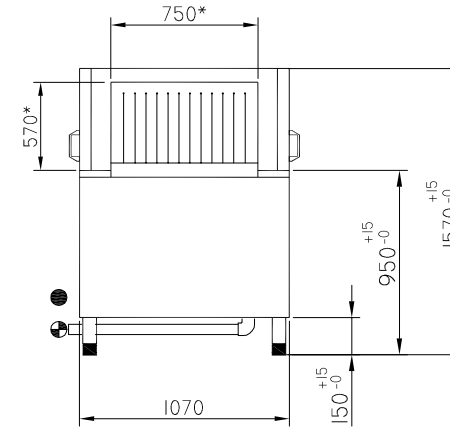


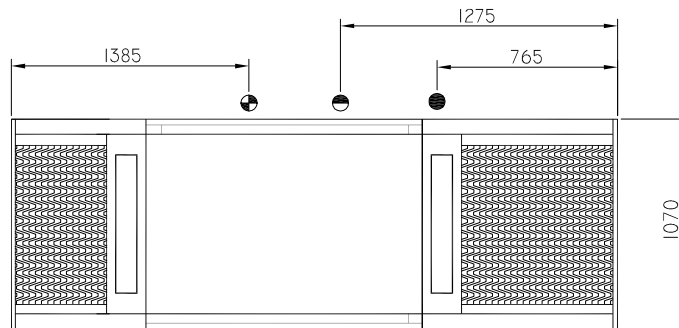
ESTE DESENHO NÃO PODE SER REPRODUZIDO, TOTAL OU PARCIALMENTE, NEM CEDIDO A TERCEIRO SEM AUTORIZAÇÃO, DO AUTOR PROPRIETÁRIO DO PROJETO, POR ESCRITO.



VISTA FRONTAL



VISTA LATERAL

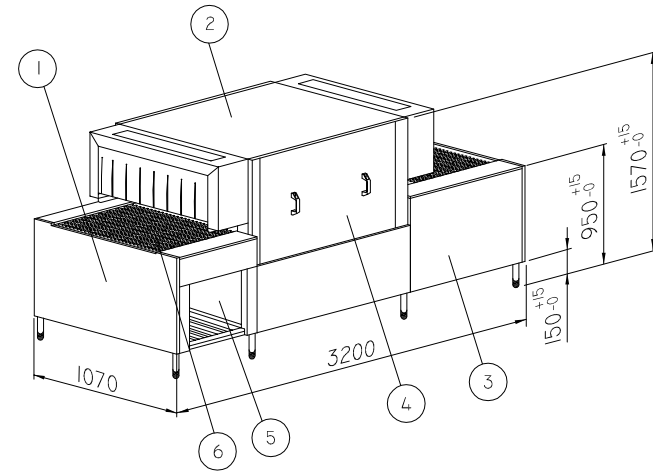


— SENTIDO DA ESTEIRA ; ESQUERDA PARA DIREITA →

VISTA SUPERIOR

PONTOS DE INSTALAÇÃO;

- - PONTO DE ENERGIA ELÉTRICA
- ◐ - PONTO DE ÁGUA FRIA, CONEXÃO ROSCA 3/4" BSP
- ⊕ - SAÍDA DE ESGOTO C/ TUBULAÇÃO DIÂMETRO 76MM NO NÍVEL DO PISO



POSIÇÃO/ DESCRIÇÃO NT BOX I:

- 6 I ESTEIRA TRANSPORTADORA
- 5 I COMPARTIMENTO PARA DADORES E QUÍMICOS
- 4 I 2 PORTAS PARA INSPEÇÃO E LIMPEZA
- 3 I MÓDULO SAÍDA
- 2 I MÓDULO LAVAGEM E ENXÁGUE FINAL
- 1 I MÓDULO ENTRADA

ABERTURA MÁXIMA DE LAVAGEM :

- * ALTURA : 570MM
- * PROFUNDIDADE : 750MM

DIMENSÕES EM MILÍMETROS

		FONE: (11) 5063-1366		DESCRIÇÃO: DESENHO DIMENSIONAL NT BOX I	
DES: MARCELO		ESCALA: S/E		DATA: 14/05/14 REV B	
NETTER INDUSTRIAL COMERCIAL LTDA					